

Цифровая система передачи MC04-DSL.bis

Цифровая система передачи MC04-DSL.bis предназначена для передачи потоков E1, ИКМ15, данных Ethernet, аналоговых телефонных стыков по одной или двум медным парам телефонного кабеля типа КСПП, МКС, ЗКП, ТЗ, ТП с использованием технологии G.SHDSL.BIS (максимальная скорость передачи 11,2 мбит/с).

Область применения:

- организация линейных трактов между АТС на местных и зональных сетях связи
- замена физически и морально устаревших систем передачи типа ИКМ-30, КНК-12, К-60 и т.д.
- транспортные сети передачи данных между сегментами корпоративных ЛВС.

Функциональные возможности:

- передача данных по стандарту G.991.2 G.SHDSL.bis (код TC-PAM16/32);
- изменяемая скорость передачи по паре в диапазоне (192...5632) кбит/с с шагом 64 кбит/с;
- изменяемая скорость передачи по двум парам в диапазоне (384...11264) кбит/с с шагом 64 кбит/с;
- одновременная передача до 4-х потоков E1 (полных и дробных) и данных Ethernet по одной или по двум парам;
- одновременная передача потока E1 и двух независимых каналов передачи данных Ethernet по одной или по двум парам;
- возможность работы с неструктурированным потоком E1;
- скорость передачи данных Ethernet по двум парам – до 8192 кбит/с
- до 8 регенераторов в секции дистанционного питания (ДП), до 16 регенераторов в тракте;
- пользовательские интерфейсы: цифровые – E1, ИКМ-15, Ethernet, прямые абоненты типа FXO, FXS, 4-х и 6-ти проводные интерфейсы соединительных линий типа E&M ;
- максимальное количество аналоговых интерфейсов – 30;
- выделение/вставка каналов через встроенный кросс-коммутатор на промежуточных станциях;
- произвольная коммутация каналов между цифровыми и аналоговыми интерфейсами;
- местное или сетевое управление и мониторинг через встроенный канал обслуживания тракта;
- информативный русскоязычный интерфейс системы программного управления и мониторинга;
- защита линейных цепей от грозных разрядов в соответствии с рекомендацией К17 МСЭ-Т.

Состав аппаратуры:

- модемы **MC04-DSL2.bis-xE1/xEth-60V/RPS/RPD**
- модем-мультиплексоры **MC04-DSL2.bis-xE1/xEth-xFXO/FXS/E&M-60V/RPS/RPD**
- линейные регенераторы – однопарный **MC04-1B.bis** и двухпарный **MC04-2B.bis**
- переговорные устройства служебной связи.

В обозначении модемов и модем-мультиплексоров символом x указывается число стыков:

DSL – 0, 1 или 2;

E1 – 0, 1 или 2;

Eth (Ethernet) – 0, 1 или 2;

FXO/FXS/E&M – 0, 4, 8, 12...30.

Обозначение типа питания модема и наличие источника или приемника напряжения ДП:

- **60V** – питание от стационарной сети постоянного напряжения 48/60 В
- **RPS** – питание от сети 48/60 В / источник напряжения ДП 210/300/370 В
- **RPD** – питание дистанционное / приемник-преобразователь напряжения ДП в 48 В. Модем и модем-мультиплексор поставляются в корпусах высотой 1U или 2U для установки в 19" стойку.

Модем также имеет настольное исполнение в пластмассовом корпусе. Линейный регенератор выполнен в герметичном алюминиевом блоке с размерами 222*146*55 мм.

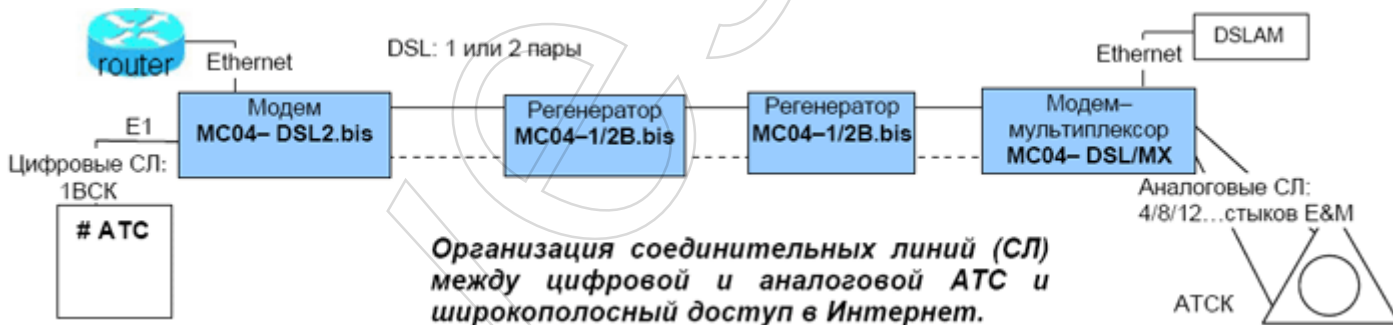
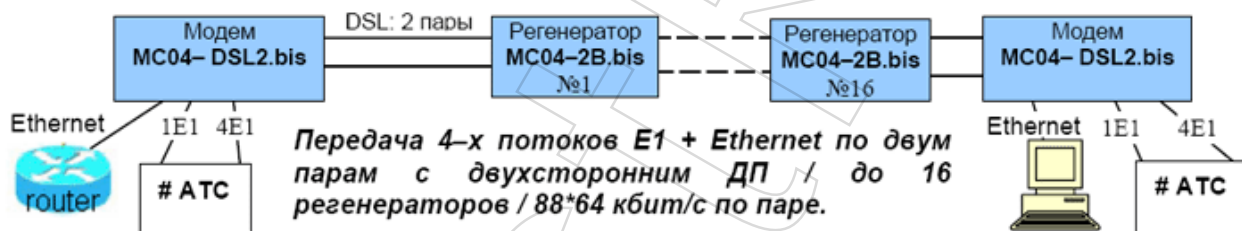
Основные параметры интерфейсов:

- **E1** – по рекомендациям G.703, G.704
- **Ethernet 10/100Base-T** – по стандарту IEEE 802.1q (VLAN) / портов 2 – Layer 2 / Auto MDI/MDIX
- **FXO/FXS** (прямые абоненты) – напряжение вызывного сигнала – 50 В / 25 Гц для FXS и 35...110 В / 20...50 Гц для FXO, ток питания микрофона – 22 мА, сопротивление абонентского шлейфа – 1100 Ом, входной/выходной уровень – 0 дБ / минус 3,5 дБ
- **E&M** – схема включения с РСЛ АТС – 4/6 проводная, сигнализация – 1ВСК, входной/выходной уровень – 0 дБ / минус 7 дБ (4-х провод.) и минус 13 дБ / 4 дБ (6-ти провод.).

Условия эксплуатации:

- станционной аппаратуры – температура от +5 до +40°C, относительная влажность до 90 %;
- линейных регенераторов – температура от минус 45 до +55°C

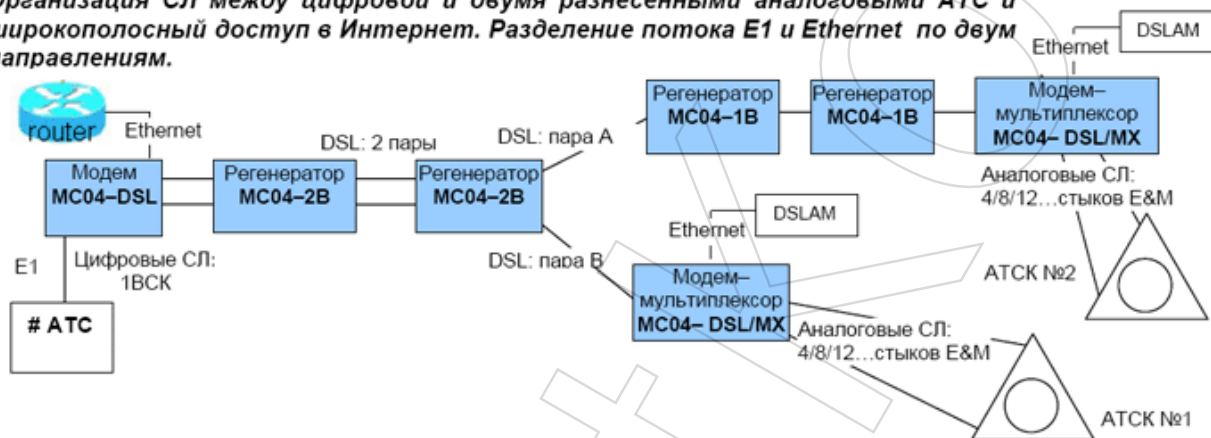
Варианты применения аппаратуры





Организация СЛ между цифровой и аналоговой АТС через систему передачи E1 и широкополосный доступ в Интернет.

Организация СЛ между цифровой и двумя разнесенными аналоговыми АТС и широкополосный доступ в Интернет. Разделение потока E1 и Ethernet по двум направлениям.



Кросс – коммутатор MC04-DSL/DC

Кросс – коммутатор MC04-DSL/DC предназначен для кросс-соединения каналов со скоростью 64 кбит/с в пределах 4-х потоков E1 и 2-х каналов передачи данных.

Область применения:

- организация соединительных линий между АТС
- транспортные сети передачи данных между сегментами ЛВС.

Функциональные возможности:

- приём и формирование 4-х потоков E1 с интерфейсом по G.703 и структурой согласно рекомендаций G.704, включая процедуру CRC4;
- приём и формирование цифровых каналов передачи данных с интерфейсом Ethernet;
- произвольно гибкая коммутация каналов в пределах 4-х потоков E1 и Ethernet;
- кроссовое соединение битов a, b выделенного канала сигнализации в канальном интервале 16, соответствующее кроссовому соединению 64 кбит/с канального интервала с сохранением целостности битов a, b;
- программная конфигурация кросс-соединений каналов через асинхронный управляющий порт типа RS-232 или через Ethernet;

Особенности:

- возможность работы без обработки 16 канального интервала, т.е. с прозрачной коммутацией данного канала;
- возможность работы с неструктурированным потоком E1;
- модульность конструкции, обеспечивающая возможность расширения и изменения интерфейсов в условиях эксплуатации;
- русскоязычный информативный интерфейс системы программного управления и мониторинга, позволяющей одновременно отслеживать состояние всех стыков

Основные параметры:

- E1 по рекомендациям G.703, G.704
- Ethernet 10/100Base-T по стандарту IEEE 802.1q
- Напряжение питания (36...72) В
- Потребляемая мощность не более 6 Вт
- Габаритные размеры, корпус 1U 432*203*43 мм

Условия эксплуатации:

- температура от +5 до +40°C;
- относительная влажность до 90 %;

Варианты применения аппаратуры

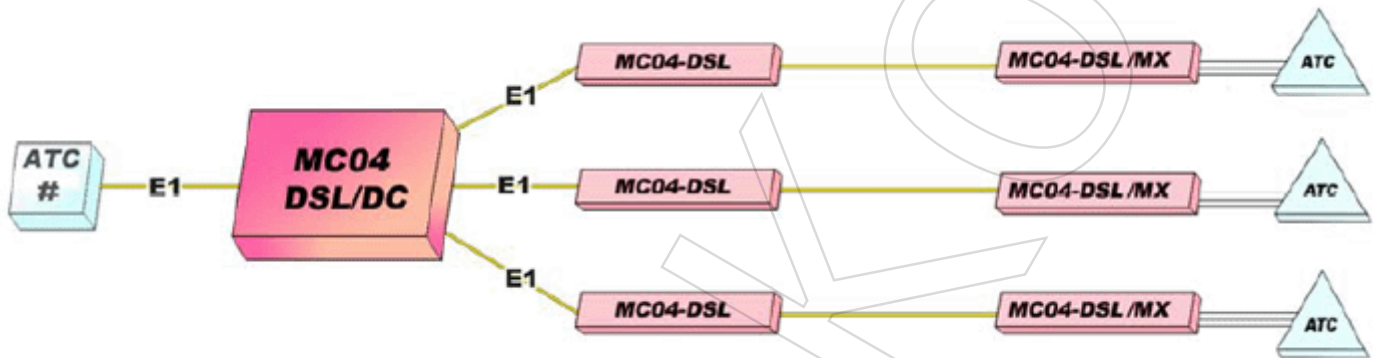


Рис. 1. Распределение потока E1 по нескольким направлениям.

Организация соединительных линий (СЛ) между цифровой и аналоговой АТС и широкополосный доступ в Интернет.

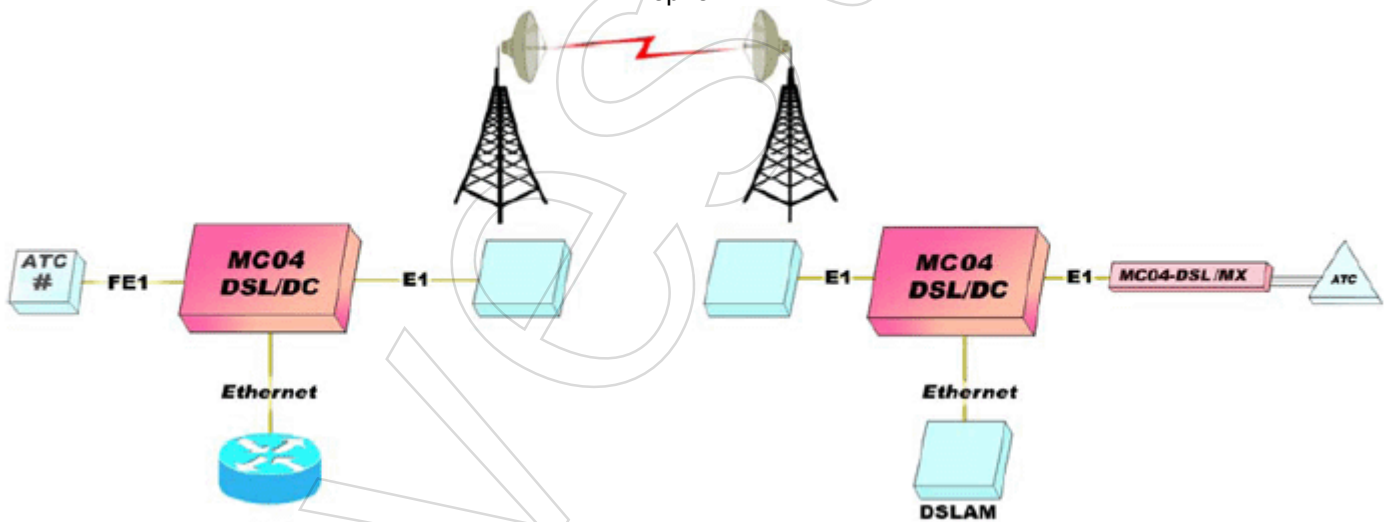


Рис. 2. Вставка/выделение Ethernet кадров в поток E1.

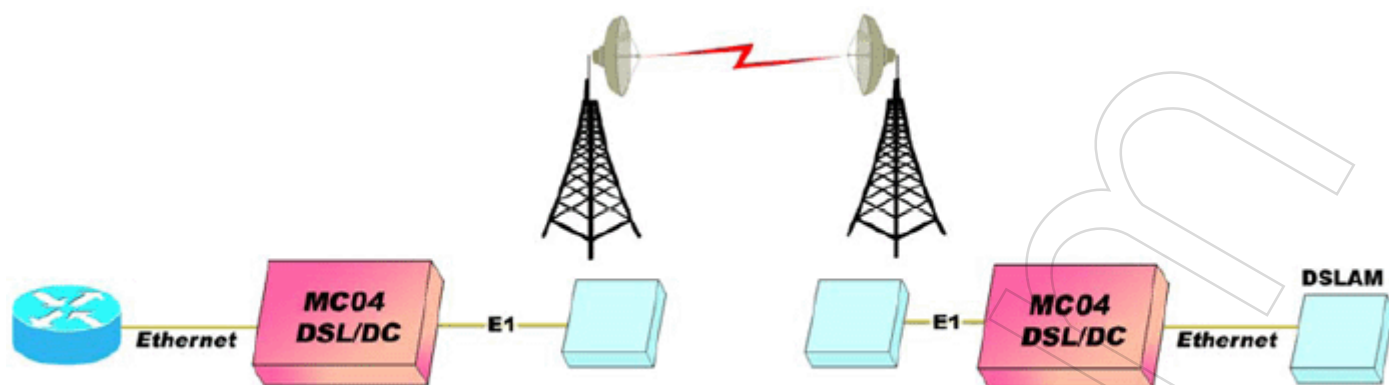


Рис. 3. Конвертор Ethernet кадров в поток E1.

Модуль грозозащиты MC04-MZ

Модуль грозозащиты MC04-MZ предназначен для защиты линейных стыков цифровых систем передачи MC04-DSL от перенапряжений и избыточных (опасных) токов, вызванных грозовыми разрядами и влияниями высоковольтных ЛЭП. Модуль обеспечивает защиту как стационарного оборудования (модемов) так и линейного оборудования (регенераторов). Модуль выполнен в пластмассовом корпусе. Все радиоэлементы и проводники печатной платы покрыты влагостойким лаком. Ввод линейных проводов и заземления в модуль осуществляется с помощью винтовых клеммников. Модуль может устанавливаться в зданиях и сооружениях, включая не отапливаемые помещения, в колодцах, боксах и пр.

Основные характеристики модуля.

Напряжение срабатывания разрядника:

Статическое	400 В +/- 20%
динамическое при скорости нарастания 100 В/мкс	700 В
динамическое при скорости нарастания 1000 В/мкс	850 В
Напряжение срабатывания тиристорного ограничителя	400 В
Максимальный импульсный (8*20 мкс) ток тиристорного ограничителя	150 А
Допустимый рабочий ток	160 мА
Статический ток срабатывания предохранителя	320 мА
Вносимое сопротивление в каждую жилу	4-7 Ом
Габаритные размеры модуля	50*50*25 мм

Условия эксплуатации:

температура	от минус 45 до +55 С
относительная влажность воздуха	до 95 % при температуре 30°С

Подключение модуля.

Для защиты двухпарного модема и однопарного регенератора устанавливается один модуль защиты, для защиты двухпарного регенератора устанавливаются два модуля защиты.

Модуль включается в разрыв между линейным кабелем и линейными стыками защищаемого оборудования.